

Zentralsteuergerät Typ 1801 für Elektro-Speicherheizgeräte

Zentralsteuergerät Typ 1801

Im Schalttafeleinbaugehäuse mit nur 3 Teilungseinheiten (auch für Flachverteiler geeignet) wird das digitale ZSG zur Ansteuerung von thermo-mechanischen oder elektronischen Aufladereglern für 37 ...80% ED im Elektro-speicherheizgerät geliefert. Das Zentralsteuergerät ist kompatibel zu allen gängigen ESH- und Steuergerädetypen, auch zu älteren Modellen.

Bedienelemente und Display

Im Display werden verschiedene Informationen durch Balken angezeigt:

Oberhalb des Displays:

- ED: Blinkt bei Ansteuerung der Klemmen Z1/Z2
- D: Direktsteuerung aktiv; nur bei Betrieb mit digitalen Ladereglern
- SUT: Signalunterdrückung Tag; keine ED-Ausgabe am Tag, (Energieeinsparung)
- WU: Bruch der Außenfühlerleitung
- WK: Kurzschluss der Außenfühlerleitung

Unterhalb des Displays:

- LL: Ansteuerung Laufwerk ist aktiv
- LF: Ansteuerung Freigabe Aufladung ist aktiv
- LZ: Ansteuerung Zusatzfreigabe ist aktiv
- KU: Ansteuerung Kennlinienumschaltung ist aktiv
- ATM: Automatische Temperaturmittelung eingeschaltet
- SER: Ansteuerung Servicefunktion ist aktiv



Einstellungen am Zentralsteuergerät 1801

Mit der Taste „blättern“ werden die ersten 5 Werte des Moduls für den Nutzer angezeigt und können mit den Tasten „Plus“ und „Minus“ verändert werden. Wird die Taste „blättern“ ca. 10 sec. betätigt, wird die Anzeigefunktion um weitere 17 Menüpunkte erweitert. Die Werte dieser Menüpunkte können nur abgefragt jedoch nicht geändert werden. Durch das gemeinsame Betätigen der Tasten „Set“ und „Minus“ (zuerst „Set“ drücken) besteht die Möglichkeit im Menü zur vorhergehenden Anzeige zurück zu wechseln.

Nach Überschreiten des letzten Menüpunktes wechselt das Gerät wieder in die Bedienschleife (Laufzeitanzeige). Dies geschieht automatisch, wenn ca. 5 min. keine Taste betätigt wird. (Der Doppelpunkt blinkt, wenn das Zeitwerk aktiv ist).

Sondereinstellungen

Die Menüebene „Sondereinstellungen“ ist **ausschließlich dem qualifizierten Fachmann vorbehalten**, der hier die Programmwerte mit den Tasten „Plus/Minus“ verändern kann.

Bitte beachten Sie, dass grundsätzlich alle Änderungen der Werte sofort gespeichert werden.

Nach erfolgtem Anschluss des ZSG werden durch das Brücken der Klemmen **i0** und **i1** die Menüpunkte der „Sondereinstellungen“ ables- und veränderbar.

Die Vorschriften des zuständigen EVU`s sind zu beachten.

Einstellbereiche

Anzeige (Werks-einstellung)	Bedeutung	Erklärung	Bereich
LA (0h)	Laufzeit	Anzeige der Zeit, die seit Beginn der nächtlichen Freigabezeit verstrichen ist.	UMD -1
E2 (15°C)	Ladebeginn	Temperatur des Außenfühlers, ab der die Speicher geladen werden.	7°C bis 25°C
E15 (10%)	Sockel-Ladebeginn	Unterschreitet die Außentemperatur den eingestellten Wert E2, wird mindestens der unter E15 vorgegebene Wärmehalt geladen.	0% bis 30%
E10 (85%)	Zusatzladung (Tagnachladung)	Intensität der Tagnachladung. Anfangspunkt der gleitenden Tagkennlinie.	0% bis 100%
ATW - °C	Außentemperatur	Anzeige der wirksamen Außentemperatur.	---

Sondereinstellungen (nur für den Fachmann)

Anzeige (Werks-einstellung)	Bedeutung	Erklärung	Bereich
E1 (-12°C)	Vollladung	Temperatur des Außenfühlers, bei der eine Vollladung erfolgt.	-25°C bis 15°C
E3 (7h)	Hauptladezeitpunkt	Lastcharakteristik. Der einzustellende Wert ist vom Lademodell und den EVU-Bestimmungen abhängig. (Vorwärts-, Rückwärts-, Spreizsteuerung).	0 bis 14h
E4 (25%)	Mindestsockel	Endpunkt der gleitenden Tagkennlinie.	0% bis 100%
E16 (0)	E1-Sprung	Sperrung der Tagladung oberhalb der mit E1 eingestellten Temperatur.	0 / 1
TU (10h)	Tagumschaltung	Zeitpunkt, bei dem das Steuersignal von der Nachtkennlinie auf die Tagkennlinie umschaltet.	6h bis 14h
SEH (6h)	Selbthaltezeit	Nach dieser Zeit läuft die Laufzeit ohne Beeinflussung durch die LL/LF-Ansteuerung.	0h bis 8h
UMD (22h)	Umlaufdauer	Zeit, nach der eine erneute NT-Freigabe möglich ist	8h bis 23h
KUT (7°C)	Kennlinienumschaltung absolut	KUT; Umschaltung auf eine zweite Kennlinie bei angesteuerter Klemme KU (Parallelverschiebung der Ladekennlinie in °C).	5°C bis 15°C
ATM (1)	Außentemperatur-Mittelung	Temperaturmitteilung über 24 Stunden. Bei ATM=0 erfolgt die Auswertung der aktuellen Außentemperatur des Außenfühlers.	0 / 1
SOL (0)	Sommerlogik	Wenn $AT > E2$, wird das ED-Signal auf 0 gesetzt.	0 / 1
SEL	Anzeige Soll-Ladegrad und Servicefunktion	Soll-Ladegrad, den das Zentralsteuergerät ausgibt. Steuersignalsimulation zur Überprüfung anwählbar über + und -	Soll-Ladegrad/ 100% / 0%
ED-%	ED-Signal	Momentanes ED-Signal an den Klemmen Z1/Z2.	---
EDS (80%)	ED-System	Das ED-System kann in 1%- Schritten eingestellt werden (für Altanlagen).	37% bis 100%
SUT (0)	Signalunterdrückung Tag	Nach Umschalten auf die Tagkennlinie (TU) wird bei SUT=1 kein ED-Steuersignal ausgegeben, wenn Klemme LF nicht angesteuert wird. Empfehlung: SUT=1 nur bei Anlagen mit feststehenden Freigabezeiten am Tage.	0 / 1
U - V	Netzspannung	Es wird die momentane Netzspannung an der Klemme L angezeigt.	
PRO-.-		Programmversion.	
Segmenttest		Es sind alle Segmente gleichzeitig sichtbar.	

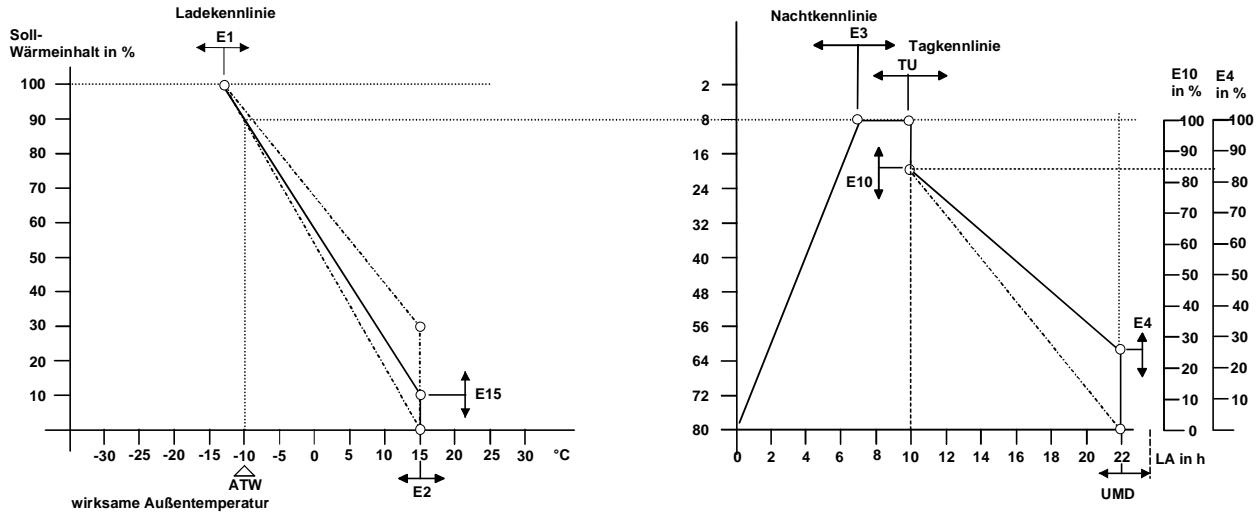
Bei Menüpunkten die eine Auswahl „0 oder 1“ zulassen, bedeutet eine „0“ die Deaktivierung und die „1“ eine Aktivierung des Menüpunktes.

Beispiel:

Der Menüpunkt „E16“ ist in der Grundeinstellung „0“. Dies bedeutet, dass auch oberhalb der unter E1 eingestellten Außentemperatur eine Tagladung erfolgt.

Wird der Menüpunkt „E16“ auf „1“ geändert, erfolgt oberhalb der unter E1 eingestellten Außentemperatur keine Tagladung.

Erläuterung der Einstellungen



Aufladesollwert-Diagramm nach DIN 44574

Laufzeit (LA):

Anzeige der Zeit, die seit Beginn der nächtlichen Freigabezeit verstrichen ist. Die Laufzeit wird durch Ansteuerung der Klemme LL gestartet. Wird die Werkseinstellung (LA = 0h) bei der Inbetriebnahme belassen, synchronisiert sich das Laufwerk bei der nächsten NT-Freigabe selbst. Es wird jedoch empfohlen, bei Inbetriebnahme des Zentralsteuergerätes, die Laufzeit einzustellen. Dabei ist folgendermaßen vorzugehen: Zur aktuellen Uhrzeit wird eine Korrekturzahl addiert; diese ergibt sich aus der Differenz von 24 und dem Beginn der nächtlichen Freigabedauer (z.B. 22.00 Uhr).

z.B.: aktuelle Uhrzeit: 14.15 Uhr; Beginn der Freigabedauer: 22.00 Uhr
 → einzustellende Laufzeit: $14.15 + (24 - 22) = 14.15 + 2 = 16.15$

Da die Laufzeit - mit den « \pm »-Tasten« - nur in vollen Stunden eingestellt werden kann, stellt man 16h ein.

Ladebeginn (E2):

Bei Unterschreitung der mit dem Einsteller „Ladebeginn“ (E2) eingestellten Außentemperatur beginnt die Aufladung. Der Einsteller hat Einfluss auf die Ladekennlinie.

Sockelladebeginn (E15):

Sobald die Außentemperatur den mit Ladebeginn (E2) eingestellten Wert unterschreitet, wird auf den mit E15 eingestellten Mindest-Wärmeinhalt (0...30%) geladen. Um Fehleinstellungen zu verhindern, sollte der Wert nur schrittweise verändert werden:

- bei zu wenig Ladung in der Übergangszeit: Sockel-Ladebeginn in 5%-Schritten erhöhen
- bei zu viel Ladung in der Übergangszeit: Sockel-Ladebeginn in 5%-Schritten verringern

Zusatzladung; Tagnachladung (E10):

Mit dem Einsteller Zusatzladung kann die Tagnachladung (falls vom EVU freigegeben) verändert werden. Eine Einstellung von E10 = 0% bedeutet, dass am Tag keine Ladung stattfindet. Um Fehleinstellungen zu verhindern, sollte der Wert nur schrittweise verändert werden:

- bei zu wenig Ladung am Tag: Zusatzladung um 10% erhöhen
- bei zu viel Ladung am Tag: Zusatzladung um 10% verringern

Hinweis: Falls eine temperaturabhängige Sperrung der Zusatzladung vom Fachmann eingestellt wurde, ist die Tagnachladung nicht wirksam.

Wirksame Außentemperatur (ATW):

Anzeige der wirksamen Außentemperatur: Ist die Temperatur-Mittelung aktiviert (ATM=1), wird die gemittelte Außentemperatur angezeigt, andernfalls die aktuelle Außentemperatur.

Vollladung (E1):

Außentemperatur, bei der eine Vollladung des Speichergerätes erfolgt; eine Verstellung hat Auswirkungen auf die Ladekennlinie.

Hauptladezeitpunkt (E3):

Der Einsteller »Hauptladezeitpunkt« (E3) bestimmt das Zeitverhalten während der Nachtauladung. Es wird der Zeitpunkt eingestellt, zu dem der außentemperaturabhängige Sollwert der Nachtkennlinie erreicht ist. E3 darf nicht größer als die NT-Freigabedauer (t_F) sein. Werkseinstellung = 7h.

Der Einsteller E3 ist ohne Funktion, wenn zusätzlich zur Ladefreigabe (LF) auch die Klemme LZ angesteuert wird. (Betriebsart "Vorwärtssteuerung")

E3 = 0	Vorwärtssteuerung (nur während der Nachtladung)	} Einstellempfehlungen
E3 = $t_F - 0,5h$	Rückwärtssteuerung	
E3 = $t_F \times 0,5$	Spreizsteuerung	

Mindestladesockel (E4):

Der »Mindestladesockel« (E4) legt den Endwert der Ladekurve am Tage fest. Dieser kann von 0% bis 100% eingestellt werden und bestimmt den Sollwert zum Ende der eingestellten Umlaufdauer.

E1-Sprung (E16):

Einfluss auf Tagkennlinie

Dieser Menüpunkt bietet die Möglichkeit die Ladung am Tage (Hochtarif) oberhalb des unter E1 (Vollladung) eingestellten Wertes zu unterdrücken, dazu ist hier eine „1“ einzustellen. Überschreitet die wirksame Außentemperatur den eingestellten Wert von E1 bleibt die Tagladung gesperrt.

Im Auslieferungszustand ist E16 = 0; keine Tagsperrung.

Tagumschaltung (TU):

Mit dieser Einstellung wird die interne Umschaltung von der Nachtkennlinie auf die Tagkennlinie eingestellt. Die Einstellung muß größer als die nächtliche Freigabedauer sein.

Selbthaltezeit (SEH):

Bis zur »Selbthaltezeit« (SEH) läuft das Laufwerk nur, wenn eine Ansteuerung der LL-Klemme erfolgt. Wird während dieser Zeit die Ansteuerung unterbrochen, bleibt das Laufwerk stehen und wartet auf ein erneutes Freigabesignal. Nach Ablauf der Selbthaltezeit läuft das Laufwerk ohne Unterbrechung bis zum Ende der Umlaufdauer (UMD) weiter. Die Selbthaltezeit muß kleiner sein als die nächtliche Freigabedauer.

Umlaufdauer (UMD):

Die Umlaufdauer kann auf Zeiten zwischen 6h und 23h eingestellt werden. Bei einer Umlaufdauer von 22h stehen für eine Synchronisation des Laufwerks pro Tag, oder Stromausfall, 2h zur Verfügung. Damit ist sichergestellt, dass bei einer zeitlichen Verschiebung des Rundsteuerkommandos das Laufwerk immer synchron mit dem Beginn der Freigabezeit anläuft. Wird die Umlaufdauer unterhalb des TU-Punktes eingestellt, so arbeitet die Aufladesteuerung nur auf der Nachtkennlinie.

Kennlinienumschaltung KUT:

Dieser Menüpunkt erlaubt eine Umschaltung auf eine zweite abgesenkte Kennlinie. Die Parallelverschiebung (Absenkung) der mittels E1 und E2 festgelegten Ladekennlinie erfolgt auf den hier eingestellten „neuen“ E2-Wert.

Außentemperaturmittlung (ATM):

Wird die aktuelle Außentemperatur als Maß für den Wärmebedarf der nächsten Stunden oder des nächsten Tages herangezogen, kommt es trotz Einputzen des Außenfühlers oft zu Fehlinformationen. In Anlagen mit langen Zusatzfreigabedauern am Tage wird häufig zu wenig nachgeladen, wenn klares Wetter mit Sonnenschein herrscht. In Anlagen ohne Tagladung erfolgt in der Nacht eine zu hohe Aufladung, weil sehr niedrige Außentemperaturen gemessen werden.

Hier hat sich die Mittelung der Außentemperatur als Maß für den Wärmebedarf bewährt.

Die wirksame Außentemperatur berechnet sich aus dem arithmetischen Mittelwert der letzten 23h plus der aktuellen Außentemperatur dividiert durch 2.

Bei Neuanlagen in gut isolierten Gebäuden bietet die Außentemperaturmittlung die Möglichkeit, einen Außenfühler ggf. auf die Außenwand zu montieren. (Hinweis: Bitte beachten Sie bei der Fühlerauswahl, dass der Fühlerkreis nicht galvanisch vom Versorgungsnetz getrennt ist).

Sommerlogik (SOL):

Wird die Sommerlogik aktiviert (1), erfolgt bei einer Außentemperatur >E2 die Ausgabe eines ED-Signals von 0%. Dazu ist es notwendig, dass die angeschlossenen Heizgeräte über ein Schütz freigeschaltet werden. (Energieeinsparung)

Anzeige Sollladegrad (SEL):

Der Menüpunkt SEL verfügt über 2 Möglichkeiten:

1. Anzeige des momentan vom Zentralsteuergerät errechneten Sollladegrades in %, (0% Sollladegrad entspricht einem Steuersignal von 88% ED, 100% Sollladegrad entspricht einem Steuersignal von 2%)
2. Die Vorgabe eines definierten Sollladegrades von 0% oder 100%
Während der Inbetriebnahme bzw. zur Überprüfung der angeschlossenen Geräte besteht die Möglichkeit für 3 Minuten einen Sollladegrad von 0% einzustellen, indem während der Anzeige des Sollladegrades die Taste „Plus“ betätigt wird.
Eine Betätigung der Taste „Minus“ bewirkt für den gleichen Zeitraum die Ausgabe eines Sollladegrades von 100%.

ED-Signal (ED):

Es wird das momentane ED-Signal an den Klemmen Z1/Z2 angezeigt.

ED-System (EDS):

Es können beliebige ED-Systeme (ED=Einschaltdauer) in 1% - Schritten eingestellt werden. Dies kann dann erforderlich sein, wenn das Zentralsteuergerät in Altanlagen eingesetzt wird (z.B. 37%, 40%, 68%, oder 72%).

Signal-Unterdrückung Tag (SUT):

SUT (Signal-Unterdrückung Tag) schaltet das Steuersignal zwischen dem Tagumschaltpunkt „TU“ und dem Umlaufdauerende „UMD“, der gleitenden Tageskennlinie, ab.

Achtung: Im Modus Direktansteuerung/digitales System darf SUT = 1 nicht eingestellt werden.

Die Funktion SUT dient zur Minimierung des Bereitschaftsstromverbrauches bei Speicherheizgeräten mit thermomechanischem Laderegler.

SUT darf nur bei Lademodellen mit festen Freigabezeiten und ohne Zusatzfreigabe nach dem Tagumschaltpunkt TU aktiviert werden. Ist die Funktion aktiviert und erfolgt nach dem Tagumschaltpunkt TU eine Freigabe, so wird für die Zeit, in der das Freigabesignal an den Klemmen LF oder LZ ansteht, die Funktion abgeschaltet. Das heißt: das Zentralsteuergerät gibt dann mit Beginn der Freigabe an den Klemmen Z1 / Z2 ein Steuersignal gemäß den Einstellungen aus.

Netzspannung (U - V):

Die momentane Netzspannung an der Klemme L wird angezeigt.

PRO:

Anzeige der Programmversion.

Segmenttest:

Alle darstellbaren Segmente werden kurz angezeigt.

Inbetriebnahme

Bei der Inbetriebnahme des Zentralsteuergeräts wird zunächst die Laufzeit (LA) eingestellt; anschließend muss ggf. eine Korrektur der Grundeinstellung vorgenommen werden. Die Einstellwerte sind abhängig von der Gebäudeart, der Gebäudelage, dem Montageort des Witterungsfühlers, der Freigabedauer (LF oder LZ), den EVU-Forderungen und den Benutzergewohnheiten.

Die empfohlenen Grundeinstellungen sind Richtwerte, die unter Umständen korrigiert werden müssen. Dabei ist zu berücksichtigen, dass sich Änderungen an den Einstellern erst am nächsten Tag bemerkbar machen. Um Fehleinstellungen zu vermeiden, wird empfohlen, bei Bedarf die Einstellungen nur schrittweise zu verändern.

Korrektur der Grundeinstellung am Zentralsteuergerät

Anlagen ohne Zusatzladedauer am Tag

Problem:	zu wenig Ladung	bei Außentemperatur unter 0 °C über 10 °C 0 bis 10 °C	Abhilfe E1 um 2 °C wärmer stellen E2 um 2 °C wärmer stellen und E15 um 5% erhöhen E1 und E2 um 2 °C wärmer stellen und E15 um 5% erhöhen
Problem:	zu viel Ladung	bei Außentemperatur unter 0 °C über 10 °C 0 bis 10 °C	Abhilfe E1 um 2 °C kälter stellen E2 um 2 °C kälter stellen und E15 um 5% niedriger stellen E1 und E2 um 2 °C kälter stellen und E15 um 5% niedriger stellen

Anlagen mit Zusatzladedauer am Tag

Problem:	zu wenig Ladung am Vormittag	bei Außentemperatur unter 0 °C über 10 °C 0 bis 10 °C	Abhilfe E1 um 2 °C wärmer stellen E2 um 2 °C wärmer stellen und E15 um 5% erhöhen E1 und E2 um 2 °C wärmer stellen und E15 um 5% erhöhen
Problem:	zu wenig Ladung am Nachmittag		E4 um 10% höher stellen bzw. E10 um 10% höher stellen E16 deaktivieren (E16 = 0)
Problem:	zu viel Ladung am Vormittag	bei Außentemperatur unter 0 °C über 10 °C 0 bis 10 °C	Abhilfe E1 um 2 °C kälter stellen E2 um 2 °C kälter stellen und E15 um 5% niedriger stellen E1 und E2 um 2 °C kälter stellen und E15 um 5% niedriger stellen
Problem:	zu viel Ladung am Nachmittag		Abhilfe E4 um 10% niedriger stellen bzw. E10 um 10% niedriger stellen

Montage des Witterungsfühlers

Der Witterungsfühler wird mindestens 2m über dem Boden in das äußere Mauerwerk, vorzugsweise der Hauptbenutzungszone (bei Großanlagen) bzw. des Hauptbenutzungsraums (bei Einzelanlagen), eingebaut. Wärmequellen (z.B. Lüftungsschächte oder gekippte Fenster) dürfen den Fühler nicht beeinflussen.

Hinweis: Das Zentralsteuergerät besitzt die Möglichkeit einer Außentemperaturmittlung.

Dies ist insbesondere dann hilfreich, wenn nur eine Montage des Fühlers auf dem Mauerwerk möglich ist. Bitte beachten Sie bei der Fühlerauswahl, dass der Fühlerkreis nicht galvanisch vom Versorgungsnetz getrennt ist. (siehe auch Außentemperaturmittlung **ATM**).

Montage des Zentralsteuergerätes

Der Berührungsschutz nach Schutzklasse II ist gewährleistet durch folgende Maßnahmen:

- Einbau in Installationskleinverteiler nach DIN 57603/ VDE 0603 (z.B. Verteiler des N- Systems) oder
- Einbau in Installationsverteiler nach DIN 57659/VDE0659.

Die Bestimmungen nach VDE 0100 sind einzuhalten.

Nach DIN EN 50350 ist das Auflade-Steuergerät an der kältesten Stelle, d.h. in die unterste Montagereihe des Verteilers, einzusetzen. Beidseitig sollte ein Abstand von einer Teilungseinheit freihalten werden.

Das Zentralsteuergerät entsprechend dem Anschlußschema anschließen und folgende Punkte beachten:

- Die Anschlüsse an den **Klemmen L** und **N** nicht vertauschen.
- Wird auf Grund eines Verdrahtungsfehlers die **Klemme Z1** des Zentralsteuergerätes mit dem **N** - Leiter verbunden, wird die Gerätesicherung zerstört.
- Es dürfen nur Sicherungen vom Typ F2AL nach EN 60127 (2A flink) eingesetzt werden.
- Es ist darauf zu achten, dass die maximale Steuerleistung des Zentralsteuergerätes nicht überschritten wird. (Dies ist dann gegeben, wenn der Gesamtwiderstand der Anlage nicht kleiner ist als die kleinste zulässige Bürde des Zentralsteuergerätes.)

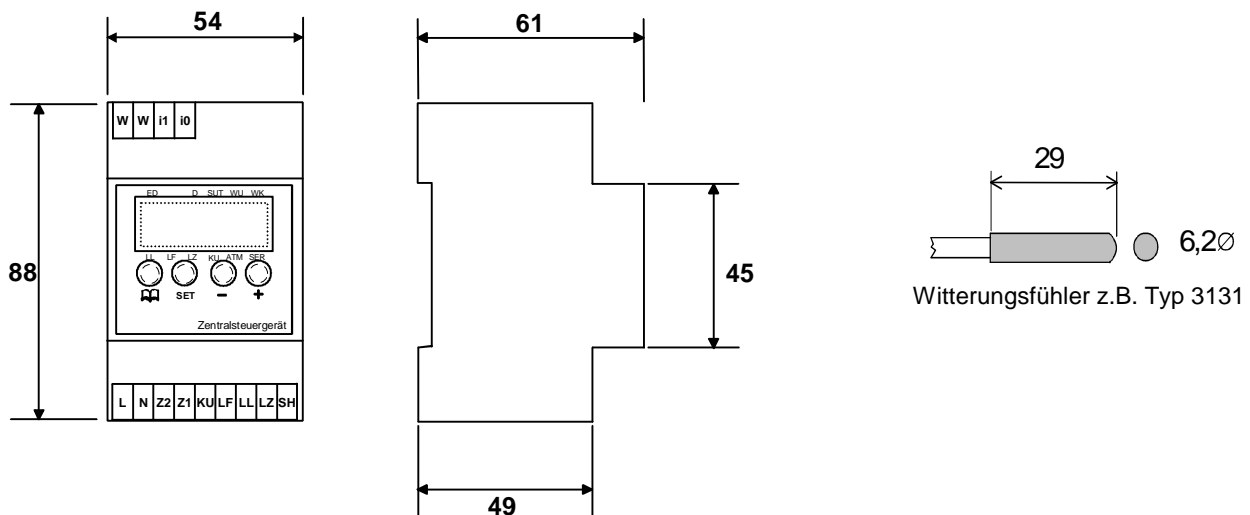
EVU-Steersignale

Die **Klemmen LF** (Freigabe) sind entsprechend der Vorschriften des örtlichen EVU's über potentialfreie Kontakte z.B. eines Rundsteuerempfängers oder einer Tarifschaltuhr zu beschalten.

Die Steuerphasen an den Klemmen LF und LL müssen phasengleich mit der Netzspannung an Klemme L sein.

Die von dem örtlichen EVU vorgeschriebene Schaltung kann von der dargestellten abweichen. Die jeweils gültige Schaltung ist meist im Anhang zu den "Technischen Anschlußbedingungen" des EVU's angegeben.

Abmessungen in mm:



Fühlerwiderstandswerte (31..)

°C	Ω	°C	Ω	°C	Ω	°C	Ω
-20	14625	0	5632	20	2431	40	1150
-15	11382	5	4521	25	2000	45	966
-10	8933	10	3653	30	1655	50	815
-5	7066	15	2971	35	1376	55	690

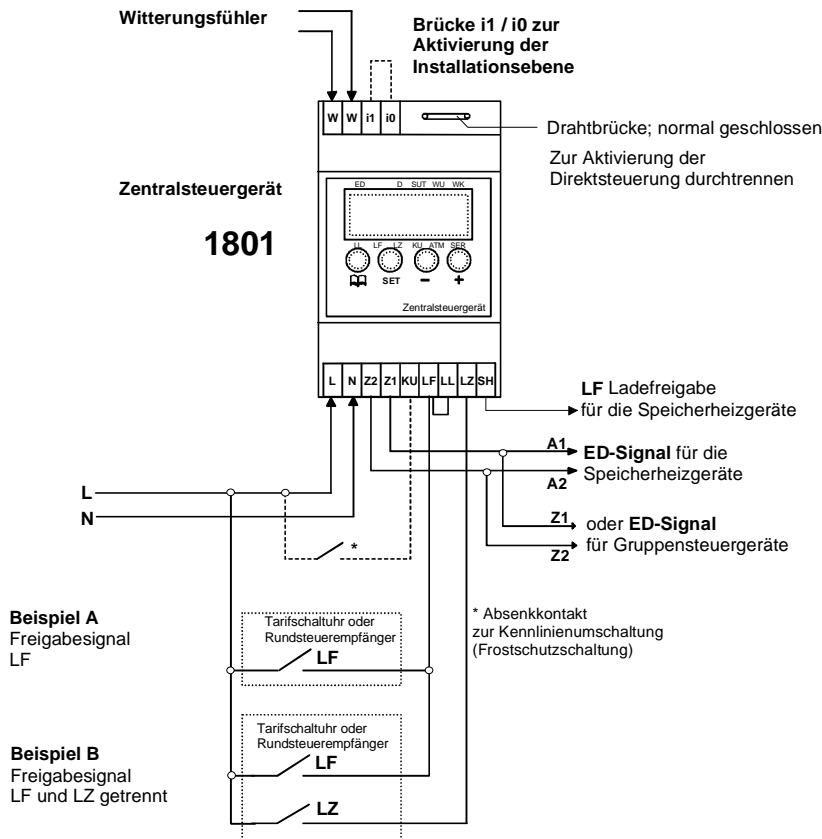
Hinweis:
Fühler vor dem Messen vom ZSG abklemmen!

Hinweis: Bei unterbrochener oder kurzgeschlossener Fühlerzuleitung wird (bei Ladefreigabe) ein Steuersignal von 0% ED ausgegeben.

Hinweis „Direktansteuerung“

Mit der Unterbrechung der Drahtbrücke neben der oberen Klemmleiste wird die Direktsteuerung aktiviert. Da damit auch die Spannungskompensation ausgeschaltet ist, empfiehlt sich diese Maßnahme nur bei nachgeschalteten elektronischen Aufladeregler.

Anschlussbeispiel:



Bitte beachten Sie unsere allgemeinen Installationshinweise:

Die Montage darf nur durch eine vom EVU zugelassene Elektrofachkraft erfolgen. Die einschlägigen Sicherheitsbestimmungen (z.B. VDE 0100) und die technischen Anschlussbedingungen (TAB) des EVU sind zu beachten. Fühler- und Steuersignale dürfen auf keinen Fall zusammen mit Netzversorgungs- oder Lastanschlüssen im gleichen Kabel geführt werden; separate Fühler- oder Signalkabel sollten nicht über größere Strecken parallel zu Niederspannungskabeln verlegt werden. Flexible Leiter müssen durch geeignete Maßnahmen (z.B. Aderendhülsen mit Kunststoffkragen) gegen das Abspießen von Einzeladern geschützt werden. Beim Anschluss induktiver Lasten (z.B. Schütze) müssen evtl. zusätzlich erforderliche EMV-Entstörmaßnahmen installationsseitig vorgenommen werden. Bei Geräten mit mehreren Anschlüssen für Außenleiter müssen alle Außenleiteranschlüsse mit der *gleichen* Netzphase verbunden werden. Geräte dürfen erst in Betrieb genommen werden, wenn die gesamte Installation den einschlägigen Vorschriften entspricht. Bei Transport oder Montage beschädigte Geräte dürfen nicht in Betrieb genommen werden. Die Geräte sind nur für den Einsatz in trockenen Räumen und bei normaler Verschmutzung geeignet. Eine Betauung ist weder bei der Lagerung noch im Betrieb zulässig. Im Störfall sollten die Geräte zunächst (über den Leitungsschutzschalter) spannungsfrei geschaltet und dann nach etwa einer Minute Wartezeit wieder eingeschaltet werden; oftmals ist die Störung danach behoben. Sollte dies einmal nicht der Fall sein, benachrichtigen Sie bitte unseren Service.

Technische Daten

Anschlussspannung	230 V~ 50 Hz, Schaltkontakt 3A (ohmsch)
Leistungsaufnahme	ca. 3 VA
Schaltvermögen	230 V~ / 1,2 A (ohmsch)
maximale Last	270 W
Bürdewiderstand	> 190Ω
Anzahl Speicherheizgeräte	max. 20 (abhängig vom Gerätetyp)
Ausgangssignal	schwingungspaketgesteuerte Wechselfrequenz mit einer Zykluszeit von 10 s
ED-System (EDS)	einstellbar von 37% ED bis 80% ED
Gerätesicherung	G-Schmelzeinsatz F2AL nach EN 60127 (2A flink)
Umgebungstemperatur	0 .. 55°C (Raumtemperatur); Betauung nicht zulässig
Verschmutzungsgrad	2 (normal)
Schutzklasse	II nach entsprechendem Einbau
Schutzart	IP 20 nach EN 60529
Wirkungsweise	Typ1C
Kugeldruckprüfung	100°C
Wärmebeständigkeit	Kategorie D
Norm	DIN EN 50350
Platzbedarf	3 Teilungseinheiten nach DIN 43880
Befestigung	Hutschiene TH-35 nach DIN EN 60715
Witterungsfühler	NTC nach DIN EN 50350 (z.B. Typ 3131)