

Ersatz-Zentralsteuergerät Typ 1815 für Elektro-Speicherheizungen

Zentralsteuergerät (Ausgangssignal 2,65V bis 3,0V DC)

Das Zentralsteuergerät ist in Verbindung mit DRT- oder tekmar-Aufladeregler (Typ 1852) geeignet zur Steuerung eines komfortablen und wirtschaftlichen Betriebs von Elektro-Speicherheizungen, insbesondere Fußbodenheizungen. Unter Berücksichtigung der Witterung (mittlere Temperatur), der vom Vortag noch vorhandenen Restwärme und den individuellen Wünschen des Kunden wird gemäß den EVU-Anforderungen die Ladung während der nächtlichen Freigabezeit entweder ans Ende (Rückwärtssteuerung), in die Mitte (Spreizsteuerung) oder an den Anfang (Vorwärtssteuerung) der Freigabezeit gelegt.

Das Gerät übertrifft die Normanforderungen der DIN EN 50350.

Ein übersichtliches LC-Display mit allen wichtigen Informationen, das automatische Estrich-Anheizprogramm, die Außentemperatur-Mittelung, die LF-Überwachung und der reduzierte Platzbedarf sind nur einige Vorteile des neuen Zentralsteuergerätes.

Bedienelemente und Display

Im Display werden verschiedene Informationen zusätzlich durch Balken angezeigt:

Am oberen Rand des Displays:

- LFÜ: Überschreitung der max. Freigabedauer
- KV: Tagkennlinie ist in Betrieb
- WU: Bruch der Außenfühlerleitung
- WK: Kurzschluß der Außenfühlerleitung

Am unteren Rand des Displays:

- LL: Laufwerk ist aktiviert
- LF: Ladefreigabe ist vorhanden
- FS: Frostschutzfunktion ist aktiv
- VR: Vorwärtssteuerung ist aktiv
- ATM: Außentemperaturmittelung ist aktiv
- SER: Servicefunktion ist aktiv



Einstellungen Zentralsteuergerät 1815

Mit der Taste „blättern“ werden die ersten 5 Werte des Moduls für den Nutzer angezeigt und können mit den Tasten „Plus“ und „Minus“ verändert werden. Wird die Taste „blättern“ ca. 10sec. betätigt, wird die Anzeigefunktion um zusätzliche 16 Menüpunkte erweitert. Die Werte dieser Menüpunkte können nur abgefragt, jedoch nicht geändert werden. Das gemeinsame Betätigen der Tasten „Set“ und „Minus“ führt das Menü zur vorhergehenden Anzeige zurück.

Nach Überschreiten des letzten Menüpunktes wechselt das Gerät wieder in die Bedienschleife (Laufzeitanzeige). Dies geschieht automatisch, wenn ca. 5 min. keine Taste betätigt wird. (Der Doppelpunkt blinkt, wenn das Zeitwerk aktiv ist).

Sondereinstellungen

Die Menüebene „Sondereinstellungen“ ist **ausschließlich dem qualifizierten Fachmann vorbehalten**, der hier die Programmwerte mit den Tasten „Plus/Minus“ verändern kann.

Bitte beachten Sie, dass grundsätzlich alle Änderungen der Werte sofort gespeichert werden.

Nach erfolgtem Anschluß des ZSG werden durch das Brücken der Klemmen i0 und i1 die Menüpunkte der „Sondereinstellungen“ ables- und veränderbar. **Die Vorschriften des zuständigen EVU's sind zu beachten.**

Einstellbereiche

Anzeige	Bedeutung	Erklärung	Bereich
LA (0h)	Laufzeit	Anzeige der Zeit, die seit Beginn der nächtlichen Freigabe verstrichen ist.	0 ...UMD -1
E2 (17°C)	Ladebeginn	Temperatur des Außenfühlers, ab der die Aufladung beginnt.	7°C bis 25°C
E15 (0%)	Sockel-Ladebeginn	Unterschreitet die Außentemperatur den eingestellten Wert E2, wird mindestens der unter E15 vorgegebene Wärmeinhalt geladen.	0% bis 30%
E10 (100%)	Zusatzladung (Tagnachladung)	Intensität der Tagnachladung. (Anfangspunkt der gleitenden Tagkennlinie).	0% bis 100%
ATW - °C	Außentemperatur	Anzeige der wirksamen Außentemperatur.	---

Menüpunkte der Sondereinstellungen (Nur für den Fachmann)

Anzeige	Bedeutung	Erklärung	Bereich
E1 (-12°C)	Vollladung	Temperatur des Außenfühlers, bei der eine Vollladung erfolgt.	-25°C bis 15°C
E3 (7h)	Hauptladezeitpunkt	Lastcharakteristik. Der einzustellende Wert ist vom Lademodell und den EVU-Bestimmungen abhängig. (Vorwärts-, Rückwärts-, Spreizsteuerung).	0 bis 14h
E4 (30%)	Mindestsockel	Sollladegrad am Ende der Tagkennlinie.	0% bis 100%
E16 (0)	E1-Sprung	Sperrung der Tagladung oberhalb der mit E1 eingestellten Außentemperatur.	0 / 1
TU (10h)	Tagumschaltung	Zeitpunkt, bei dem das Steuersignal von der Nachtkennlinie auf die Tagkennlinie umschaltet.	6h bis 14h
SEH (6h)	Selbthaltezeit	Nach dieser Zeit läuft die Laufzeit ohne Beeinflussung durch die LL-Ansteuerung.	2h bis 6h
UMD (22h)	Umlaufdauer	Zeit, nach der eine erneute NT-Freigabe möglich ist	8h bis 23h
KUT (7°C)	Kennlinienumschaltung	KUT; Umschaltung auf eine zweite Kennlinie (Parallelverschiebung der Ladekennlinie in °C).	5°C bis 15°C
ATM (1)	Außentemperatur-Mittelung	Temperaturmittelung über 24 Stunden. Bei ATM=0 erfolgt die Auswertung der aktuellen Außentemperatur des Außenfühlers.	0 / 1
NTC (2)	Fühlertyp 1 oder 2	Anzeige des Fühlertyps, siehe S. 5 NTC	1 / 2
SEL	Anzeige Soll-Ladegrad und Servicefunktion	Soll-Ladegrad, den das Zentralsteuergerät ausgibt. Steuersignalsimulation zur Überprüfung Anwählbar über + und -	Soll-Ladegrad/ 100% / 0%
UST	Steuerspannung	Momentane Steuerspannung an den Klemmen Z1/Z2.	--- (3,35 bis 2,65V DC)
SH (15h)	LF-Überwachung	Abschaltung der Ladung, wenn max. Freigabedauer überschritten wird.	6h - UMD
FAZ (0)	Anheizprogramm	Automatisches Programm zum Anheizen des Estrichs (Dauer 7 Tage)	0 / 1
PRO-.-		Programmversion wird angezeigt	
Segmenttest		Es sind alle Segmente gleichzeitig sichtbar.	

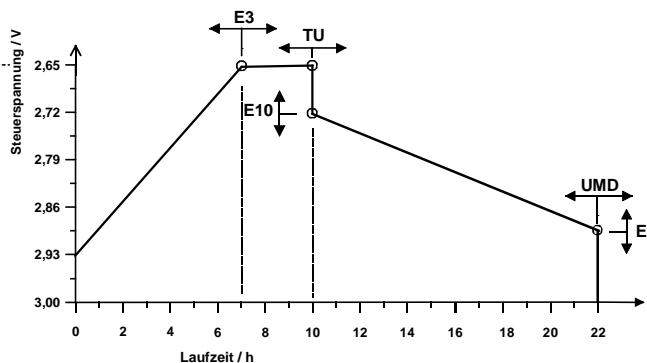
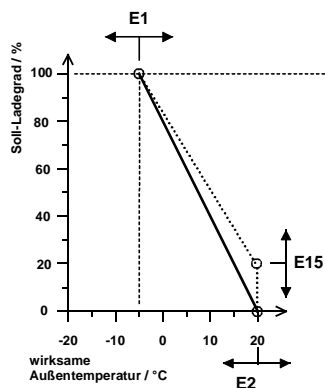
Bei Menüpunkten die eine Auswahl „0 oder 1“ zulassen, bedeutet eine „0“ die Deaktivierung und die „1“ eine Aktivierung des Menüpunktes.

Beispiel:

Der Menüpunkt „E16“ ist in der Grundeinstellung „0“. Dies bedeutet, dass auch oberhalb der unter E1 eingestellten Außentemperatur eine Tagladung erfolgt.

Wird der Menüpunkt „E16“ auf „1“ geändert, erfolgt oberhalb der unter E1 eingestellten Außentemperatur keine Tagladung.

Erläuterung der Einstellungen:



Beispieleinstellungen:	
E1	= -5°C
E2	= +20°C
E15	= 20%
E3	= 7h
TU	= 10h
E10	= 80%
E4	= 30%
UMD	= 22h

Beispiel Aufladesollwert-Diagramm

Laufzeit (LA):

Anzeige der Zeit, die seit Beginn der nächtlichen Freigabezeit verstrichen ist. Die Laufzeit wird durch Ansteuerung der Klemme LL gestartet. Wird die Werkseinstellung (LA = 0h) bei der Inbetriebnahme belassen, synchronisiert sich das Laufwerk bei der nächsten NT-Freigabe selbst. Es wird jedoch empfohlen, bei Inbetriebnahme des Zentralsteuergerätes die Laufzeit einzustellen. Dabei ist folgendermaßen vorzugehen: Zur aktuellen Uhrzeit wird eine Korrekturzahl addiert; diese ergibt sich aus der Differenz von 24 und dem Beginn der nächtlichen Freigabedauer (z.B. 22.00 Uhr).

z.B.: aktuelle Uhrzeit: 14.15 Uhr; Beginn der Freigabedauer: 22.00 Uhr
 → einzustellende Laufzeit: $14.15 + (24 - 22) = 14.15 + 2 = 16.15$

Da die Laufzeit - mit den »± -Tasten« - nur in vollen Stunden eingestellt werden kann, stellt man LA 16h ein.

Ladebeginn (E2):

Bei Unterschreitung der mit dem Einsteller „Ladebeginn“ (E2) eingestellten Außentemperatur beginnt die Aufladung. Der Einsteller hat nur Einfluß auf die Ladekennlinie.

Sockelladebeginn (E15):

Sobald die Außentemperatur den mit Ladebeginn (E2) eingestellten Wert unterschreitet, wird auf den mit E15 eingestellten Mindest-Wärmeinhalt (0...30%) geladen. Es ist zu beachten, dass sich Korrekturen erst am nächsten Tag bemerkbar machen. Um Fehleinstellungen zu verhindern, sollte der Wert nur schrittweise verändert werden:

- bei zu wenig Ladung in der Übergangszeit: Sockel-Ladebeginn um 5% erhöhen
- bei zu viel Ladung in der Übergangszeit: Sockel-Ladebeginn um 5% verringern

Zusatzladung; Tagnachladung (E10):

Mit dem Einsteller Zusatzladung kann die Tagnachladung (falls vom EVU freigegeben) verändert werden. Eine Einstellung von E10 = 0% bedeutet, dass am Tag keine Ladung stattfindet. Es ist zu beachten, daß sich Korrekturen erst am nächsten Tag bemerkbar machen. Um Fehleinstellungen zu verhindern, sollte der Wert nur schrittweise verändert werden:

- bei zu wenig Ladung am Tag: Zusatzladung um 10% erhöhen
- bei zu viel Ladung am Tag: Zusatzladung um 10% verringern

Hinweis: Falls eine temperaturabhängige Sperrung der Zusatzladung vom Fachmann eingestellt wurde, ist die Tagnachladung nicht wirksam.

Wirksame Außentemperatur (ATW):

Anzeige der wirksamen Außentemperatur. Ist die Temperatur-Mittelung aktiviert (ATM=1), wird die gemittelte Außentemperatur angezeigt, andernfalls die aktuelle Außentemperatur.

Vollladung (E1):

Außentemperatur, bei der eine Vollladung der Speicherheizung erfolgt; eine Verstellung hat Auswirkungen auf die Ladekennlinie.

Hauptladezeitpunkt (E3):

Der Einsteller »Hauptladezeitpunkt« (E3) bestimmt das Zeitverhalten während der Nachtauffüllung. Es wird der Zeitpunkt eingestellt, zu dem der außentemperaturabhängige Sollwert der Nachtkennlinie erreicht ist. E3 darf nicht größer als die NT-Freigabedauer (t_F) sein. Werkseinstellung = 7h.

Der Einsteller E3 ist ohne Funktion, wenn zusätzlich zur Ladefreigabe (LF) auch die Klemme VR angesteuert wird. (Betriebsart "Vorwärtssteuerung")

E3 = 0	Vorwärtssteuerung (nur während der Nachtladung)	} Einstellempfehlungen
E3 = $t_F - 0,5h$	Rückwärtssteuerung	
E3 = $t_F \times 0,5$	Spreizsteuerung	

Soll die Vorwärtssteuerung sowohl am Tag als auch in der Nacht wirksam sein, sind die Schaltungsmöglichkeiten (Klemme VR) zu beachten.

Mindestladesockel (E4):

Der »Mindestladesockel« (E4) legt den Endwert der Ladekurve am Tage fest. Dieser kann von 0% bis 100% eingestellt werden und bezieht sich auf das Ende der eingestellten Umlaufdauer.

E1-Sprung (E16):

Durch die Aktivierung dieser Funktion (Einstellung =1) kann die Aufladung oberhalb des unter E1eingestellten Wertes am Tage unterdrückt werden.

Tagumschaltung (TU):

Mit dieser Einstellung wird die interne Umschaltung von der Nachtkennlinie auf die Tagkennlinie eingestellt. Die Einstellung muß gleich oder größer als die nächtliche Freigabedauer sein.

Selbthaltezeit (SEH):

Bis zur »Selbthaltezeit« (SEH) läuft das Laufwerk nur, wenn eine Ansteuerung der LL-Klemme erfolgt. Wird während dieser Zeit die Ansteuerung unterbrochen, bleibt das Laufwerk stehen und wartet auf ein erneutes Freigabesignal. Nach Ablauf der Selbthaltezeit läuft das Laufwerk ohne Unterbrechung bis zum Ende der Umlaufdauer (UMD) weiter. Die Selbthaltezeit muß kürzer sein als die nächtliche Freigabedauer und sollte möglichst länger als die Zusatzfreigabedauer eingestellt sein, damit sicher eine selbsttätige Zeitsynchronisation erfolgt.

Umlaufdauer (UMD):

Die Umlaufdauer kann auf Zeiten zwischen 6h und 23h eingestellt werden. Bei einer Umlaufdauer von 22h stehen für eine Synchronisation des Laufwerks pro Tag oder Stromausfall 2h zur Verfügung. Damit ist sichergestellt, dass bei einer zeitlichen Verschiebung des Rundsteuerkommandos das Laufwerk immer synchron mit dem Beginn der Freigabezeit anläuft. Wird die Umlaufdauer unterhalb des TU-Punktes eingestellt, so arbeitet die Aufladesteuerung nur auf der Nachtkennlinie.

Kennlinienumschaltung (KUT):

Dieser Menüpunkt erlaubt eine Umschaltung auf eine zweite abgesenkte Kennlinie. Die Parallelverschiebung (Absenkung) der mittels E1 und E2 festgelegten Ladekennlinie erfolgt auf den hier eingestellten „neuen“ E2-Wert.

Die Aktivierung der Verschiebung erfolgt durch das Brücken der Klemmen i0 / FS.

Außentemperaturmittlung (ATM):

Wird die aktuelle Außentemperatur als Maß für den Wärmebedarf der nächsten Stunden oder des nächsten Tages herangezogen, kommt es trotz Einputzen des Außenfühlers oft zu Fehlinformationen. In Anlagen mit langen Zusatzfreigabedauern am Tage wird häufig zu wenig nachgeladen, wenn klares Wetter mit Sonnenschein herrscht. In Anlagen ohne Tagladung erfolgt in der Nacht eine zu hohe Aufladung, weil sehr niedrige Außentemperaturen gemessen werden.

Hier hat sich die Mittlung der Außentemperatur als Maß für den Wärmebedarf bewährt.

Die wirksame Außentemperatur berechnet sich aus dem arithmetischen Mittelwert der letzten 23h plus der aktuellen Außentemperatur dividiert durch 2.

Bei Neuanlagen in gut isolierten Gebäuden bietet die Außentemperaturmittlung die Möglichkeit, einen Außenfühler ggf. auf die Außenwand zu montieren.

Fühlertyp (NTC):

Anzeige und Einstellung des verwendeten Fühlertyps;

Typ 1; entspricht der Funktion des Z850 mit Normfühler 25°C / 2 KOhm,

Typ 2; entspricht der Funktion des Z801 bzw. Z70 mit Fühler 25°C / 470 Ohm

Anzeige Sollladegrad (SEL)

Die Funktion SEL verfügt über 2 Möglichkeiten:

1. Anzeige des momentan vom Zentralsteuergerät errechneten Sollladegrades in %, (0% Sollladegrad entspricht einem Steuersignal von 3,0V DC, 100% Sollladegrad entspricht einem Steuersignal von 2,65V DC).
2. Die Vorgabe eines festen Steuersignals; von 0% oder 100%
Während der Inbetriebnahme bzw. zur Überprüfung der angeschlossenen Geräte besteht die Möglichkeit, für 3 Minuten einen Sollladegrad von 0% einzustellen, indem während der Anzeige des Sollladegrades die Taste „Plus“ betätigt wird.

Eine Betätigung der Taste „Minus“ bewirkt für den gleichen Zeitraum eine Ausgabe eines Sollladegrades von 100%.

Steuerspannung (UST):

Anzeige der momentanen Steuerspannung an den Klemmen Z1 - Z2

LF-Überwachung (SH):

Die DIN EN 50350 schreibt für elektrische Fußbodenspeicherheizungen den Einsatz einer Überwachungs-Zeiteinrichtung vor. Diese soll das Freigabesignal abschalten, wenn die bei der Bemessung der Heizleistung zugrunde gelegte maximale Freigabedauer überschritten wird, um eine Überhitzung auszuschließen.

Beispiel: Nennladedauer = 8h, Zusatzladung = 2h, Einstellung SH= 10h. Sobald nun im Verlauf eines Tages die addierte Freigabedauer 10h überschreitet, wird die Ladung abgeschaltet. Dies wird durch den Balken „LFÜ“ im Display signalisiert. Beim Eintritt in den nächsten Tagesablauf wird dieser Fehler selbsttätig quittiert.

Anheizprogramm (FAZ) (für Fußboden- oder Wandheizungen):

Zum Start des Anheizprogrammes ist im Progammpunkt FAZ eine „1“ zu programmieren.

Nach Aktivierung wird ab der ersten folgenden Ladefreigabe ein Ladegrad von 14% gesteuert.

Am zweiten Tag wird dieser auf 28%, am dritten auf 42% usw. bis zu 100% am siebten Tag erhöht.

An den angeschlossenen Aufladeregler ist die Steilheit auf den max. Wert einzustellen, der vom Systemanbieter/Hersteller entsprechend dem Heizwärmebedarf vorgegeben wurde. In der Regel liegt dieser Wert bei 40 - 45°C. Eine Einstellung >55°C ist nicht zulässig. Die Korrektoreinstellung Tag / Nacht der tekmar Aufladeregler sind auf „Norm“ zu bringen.

Dadurch ergeben sich bei einer angenommenen max. Einstellung von 45°C folgende Estrich-Kerntemperaturen:

Tag:	1	2	3	4	5	6	7
Ladegrad:	14%	28%	42%	56%	70%	84%	100%
Temperatur:	23,5°C	27,1°C	30,7°C	34,3°C	37,8°C	41,4°C	45°C

Nach Ablauf des 7. Tages wird zur aktuellen Kennlinie (Normalbetrieb) zurückgekehrt. Die Zeitdauer, für die diese Zyklen noch gefahren werden, wird angezeigt; z.B. noch 4,5 Tage: Anzeige: LA 4.5d. Diese Funktion erspart dem Systemhersteller mehrfache Baustellenbesuche, um das Anheizprogramm (auch Funktionsheizen genannt) für den Estrich in Betrieb zu nehmen, zu verstellen, zu überwachen und wieder außer Betrieb zu setzen.

Achtung: das Anheizprogramm ersetzt nicht das Belegreifheizen und die Messung des Estrich-Feuchtegehaltes

PRO:

Segmenttest:

Anzeige der Programmversion.

Alle darstellbaren Segmente werden kurz angezeigt.

Grundeinstellung am Zentralsteuergerät korrigieren

Anlagen ohne Zusatzladedauer am Tag

Problem: zu wenig Ladung	bei Außentemperatur unter 0 °C 0 bis 10 °C über 10 °C	Abhilfe E1 um 3 °C wärmer stellen E1 und E2 um 2 °C wärmer stellen und E15 um 5% erhöhen E2 um 3 °C wärmer stellen und E15 um 5% erhöhen
---------------------------------	--	--

Problem: zu viel Ladung	bei Außentemperatur unter 0 °C 0 bis 10 °C über 10 °C	Abhilfe E1 um 2 °C kälter stellen E1 und E2 um 2 °C kälter stellen und E15 um 5% niedriger stellen E2 um 2 °C kälter stellen und E15 um 5% niedriger stellen
--------------------------------	--	--

Anlagen mit Zusatzladedauer am Tag

Problem: zu wenig Nachtladung	bei Außentemperatur unter 0 °C 0 bis 10 °C über 10 °C	Abhilfe E1 um 3 °C wärmer stellen E1 und E2 um 2°C wärmer stellen und E15 um 5% erhöhen E2 um 3 °C wärmer stellen und E15 um 5% erhöhen
--	--	---

Problem: zu wenig Tagnachladung		E16 deaktivieren (E16 = 0) E4 und E10 um 10% höher stellen
--	--	---

Problem: zu viel Nachtladung	bei Außentemperatur unter 0 °C 0 bis 10 °C über 10 °C	Abhilfe E1 um 2°C kälter stellen E1 und E2 um 2 °C kälter stellen und E15 um 5% niedriger stellen E2 um 2 °C kälter stellen und E15 um 5% niedriger stellen
---	--	---

Problem: zu viel Tagnachladung		Abhilfe E16 aktivieren (E16=1) bzw. TS um 3°C niedriger stellen E4 und E10 um 10% niedriger stellen
---	--	---

Montage des Zentralsteuergerätes

Der Berührungsschutz nach Schutzklasse II ist gewährleistet durch folgende Maßnahmen:

- Einbau in Installationskleinverteiler nach DIN 57603/ VDE 0603 (z.B. Verteiler des N- Systems) oder
- Einbau in Installationsverteiler nach DIN 57659/VDE0659

Die Bestimmungen nach VDE 0100 sind einzuhalten.

Montage des Witterungsfühlers

Der Witterungsfühler wird mindestens 2m über dem Boden in das äußere Mauerwerk, vorzugsweise der Hauptbenutzungszone (bei Großanlagen) bzw. des Hauptbenutzungsraums (bei Einzelanlagen), eingebaut. Wärmequellen (z.B. Lüftungsschächte oder gekippte Fenster) dürfen den Fühler nicht beeinflussen.

Hinweis: Das Zentralsteuergerät besitzt die Möglichkeit einer Außentemperaturmittlung.

Dies ist insbesondere dann hilfreich, wenn nur eine Montage des Fühlers auf dem Mauerwerk möglich ist. (siehe auch Außentemperaturmittlung **ATM**).

Inbetriebnahme

Bei der Inbetriebnahme des Zentralsteuergeräts wird zunächst die Laufzeit (LA) eingestellt; anschließend muß ggf. eine Korrektur der Grundeinstellung vorgenommen werden. Die Einstellwerte sind abhängig von der Gebäudeart, der Gebäudelage, dem Montageort des Witterungsfühlers, der Freigabedauer (LF), den EVU-Forderungen und den Benutzergewohnheiten.

Die empfohlenen Grundeinstellungen sind Richtwerte, die unter Umständen korrigiert werden müssen. Dabei ist zu berücksichtigen, daß sich Änderungen an den Einstellern erst am nächsten Tag bemerkbar machen. Um Fehleinstellungen zu vermeiden, wird empfohlen, bei Bedarf die Einstellungen nur schrittweise zu verändern.

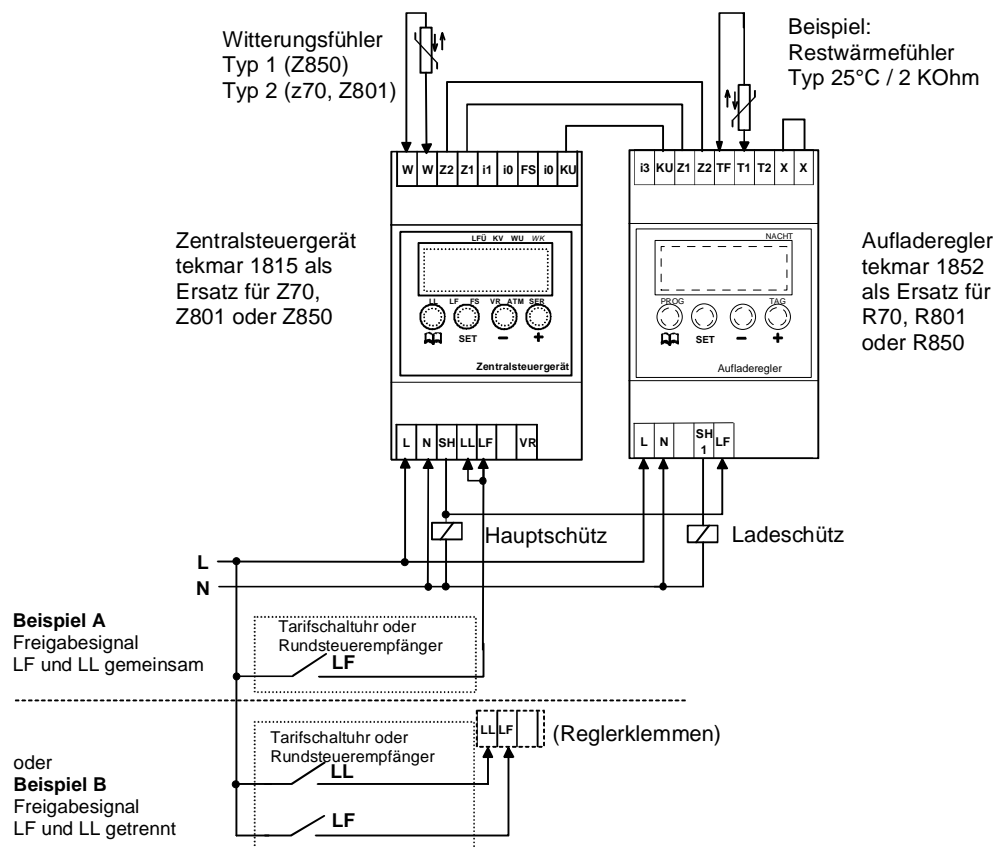
EVU-Steuersignale

Die **Klemmen LF** (Freigabe) sind entsprechend den Vorschriften des örtlichen EVU's über potentialfreie Kontakte z.B. eines Rundsteuerempfängers oder einer Tarifschaltuhr zu beschalten.

Die Steuerphasen an den Klemmen LF, LL und VR müssen phasengleich mit der Netzspannung an Klemme L sein.

Die von dem örtlichen EVU vorgeschriebene Schaltung kann von der dargestellten abweichen. Die jeweils gültige Schaltung ist meist im Anhang zu den „Technischen Anschlußbedingungen“ des EVU's angegeben.

Anschlußbeispiel



Klemmen des ZSG; obere Anschlußleiste

Kleinspannungsanschlüsse

Klemmen **Funktion / Erklärung**

W / W	Witterungsfühlereingang
Z1, Z2,	Steuersignalausgang zum ALR
i1 / i0	brücken zur Progammierung
FS / i0	brücken zur Frostschutzaktivierung (Kennlinienverschiebung s. KUT)
KU	Umschaltung Tag- / Nachtkennlinie

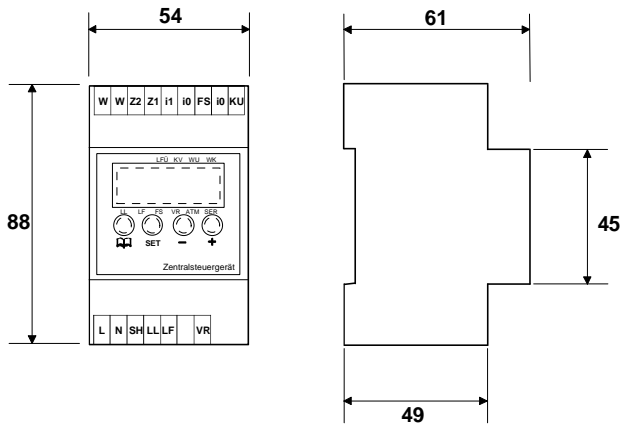
Klemmen des ZSG; untere Anschlußleiste

Niederspannungsanschlüsse

Klemmen **Funktion / Erklärung**

L	Versorgungsspannung
N	Versorgungsspannung
SH	Schaltausgang (LF-Überwachung)
LL	Aktivierung des Laufwerkes
LF	Ladefreigabe vom EVU (zum ALR)
VR	Vorwärtssteuerung (bei Bedarf brücken mit L)

Abmessungen in mm:



Hinweis für den Fehlerfall:
 Falls das Gerät einmal nicht mehr reagiert oder fehlerhafte Funktionen zeigt, führt häufig das Aus- und Wiedereinschalten zur Behebung des Fehlers. Das Zurücksetzen (Reset) des Gerätes kann auch durch Abschalten des vorgeschalteten Sicherungsautomaten für etwa 10 Sekunden erfolgen. Erst wenn nach Herstellung der Spannungsversorgung der gleiche Fehler vorliegt, bemühen Sie bitte den Service.

Technische Daten

Anschlußspannung	230 V AC 50 Hz, Schaltkontakt: 3A (ohmsch)
Leistungsaufnahme	ca. 1,5 VA
Ausgangssignal	Vollladung: 2,65V DC; Ladebeginn: 3,0V DC, Last ≤ 3 mA
Umgebungstemperatur	0 .. 55°C (Raumtemperatur); Betaung nicht zulässig
Verschmutzungsgrad	2 (normal)
Schutzklasse	II nach entsprechendem Einbau
Schutzart	IP 20 nach DIN VDE 0470 Teil 1
Wirkungsweise	Typ 1C
Wärmebeständigkeit	Kategorie D
Kugeldruckprüfung	100°C
Norm	DIN EN 50350
Platzbedarf	3 Teilungseinheiten nach DIN 43880
Befestigung	Hutschiene TH-35 nach DIN EN 60715
Witterungsfühler	NTC nach DIN EN 50350

Fühlerwiderstandswerte Normfühler 25°C / 2 KOhm

°C	Ohm	°C	Ohm	°C	Ohm	°C	Ohm	°C	Ohm
-20	14616	-10	8941	0	5634	+10	3652	+20	2431
-15	11383	-5	7070	+5	4520	+15	2970	+25	2000

Fühlerwiderstandswerte Normfühler 25°C / 470 Ohm

°C	Ohm	°C	Ohm	°C	Ohm	°C	Ohm	°C	Ohm
-20	3812	-10	2247	0	1377	+10	874	+20	572
-15	2912	-5	1751	+5	1092	+15	704	+25	470

Hinweise:

Es können max. 10 ALR vom Typ R801 oder R70 angeschlossen werden.
 Zur Messung der Fühlerwerte den Fühler vom ZSG abklemmen.
 Bei einer unterbrochenen Fühlerzuleitung beträgt (bei Ladefreigabe) die Steuerspannung (Z1/Z2) 2,65V DC (entspricht: Vollladung)
 Eine kurzgeschlossene Fühlerzuleitung bewirkt (bei Ladefreigabe) eine Steuerspannung (Z1/Z2) von 3,0V DC (entspricht: Keine Ladung)