

Wohnungsstationen mit oder ohne Uhr

Durch den Anschluß einer Wohnungsstation an den Heizungsregler ist neben der Witterung die Raumtemperatur gleichberechtigte Führungsgröße für die Vorlauftemperatur der Heizungsanlage.

Die wesentlichen Funktionsbestandteile der Wohnungsstation sind ein NTC-Halbleiter, der die Temperatur der Raumluft mißt und ein Stellknopf, mit dem die gewünschte Soll-Raumtemperatur eingestellt werden kann. Die Wohnungsstation nimmt bereits bei sehr geringen Raumtemperatur- oder Stellknopfänderungen Einfluß auf die Vorlauftemperatur. Bei einer Raumtemperaturabweichung von nur 1K vom Sollwert wird die Vorlauftemperatur um gut 25% angehoben bzw. abgesenkt. Dadurch können Energiegewinne wie Sonneneinstrahlung oder Kaminfeuer sofort erfaßt werden und führen somit zu einer Absenkung der Heizkurve. Gleichfalls werden plötzliche Wärmeverluste sofort erfaßt und die Heizkurve automatisch um diese Verluste angehoben.

Wohnungsstation Typ 2501, ohne Uhr

Beim Anschluß der Wohnungsstation vom Typ 2501 ist zum Wechsel zwischen den Betriebsarten Nennbetrieb (Tag) und Absenkbetrieb (Nacht) eine Zeitschaltuhr im Heizungsregler erforderlich. Die an der Wohnungsstation eingestellte Raum-Solltemperatur (z.B. 20°C) wird automatisch um ca. 2K (auf 18°C) zurückgestellt, sobald die Schaltuhr des Reglers auf Absenkbetrieb umschaltet.

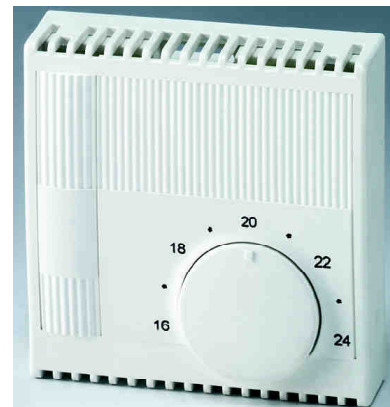
Die letztgenannte Maßnahme bedeutet, daß mit dem Eintritt der Absenkphase der Mischregler zunächst völlig schließt, da neben der am Regler eingestellten Absenkung zusätzlich eine Raumtemperatur gemessen wird, die mindestens 2K über dem Raum-Sollwert liegt.

Die Konsequenz, daß dem Heizwasser keine Wärme aus dem Wärmeerzeuger mehr zugeführt wird, bedeutet eine wesentliche Energieersparnis und führt zu einer schnelleren Absenkung der Raumtemperatur (Schnellabsenkphase).

Wenn die Schaltuhr auf den Nennbetrieb zurückschaltet, wird dem Regler auch wieder die eingestellte Raum-Solltemperatur vorgegeben. Zu diesem Zeitpunkt liegt die abgekühlte Raumtemperatur um ca. 2K unter der gewünschten Raumtemperatur.

Dadurch führt der Regler die Vorlauftemperatur weit über den nach dem gemessenen Witterungswert erforderlichen Heizkurven-Sollwert hinaus, um den erhöhten Wärmebedarf auszugleichen (Schnellaufheizphase). Mit der Annäherung der Raumtemperatur an den Raum-Sollwert wird dann auch die Vorlauftemperatur wieder auf den nach der Witterung erforderlichen Heizkurven-Sollwert zurückgeführt.

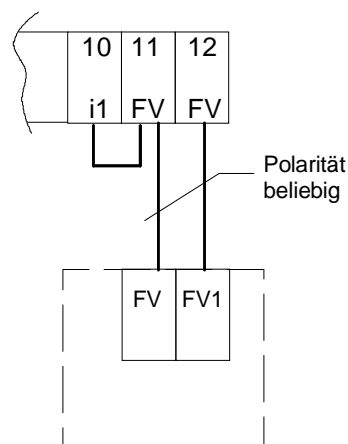
Die Wohnungsstation Typ 2501 eignet sich sowohl zum Anschluß an Heizungsregler der Analogregler-Serie 20.. wie auch für die Digitalregler-Serie 21... Die Wohnungsstation wird über eine 2-adrige Zuleitung (z.B. 2x0,75mm²) mit einer maximalen Zuleitungslänge von 50m angeschlossen.



Anschluß der Wohnungsstation Typ 2501 an einen Regler der Serie 20..

Vor dem Anschluß der Wohnungsstation an einen Regler der Serie 20.. wird der werksseitig an den Klemmen (11-12) angeschlossene Festwiderstand (15K Ω) entfernt. Die Reglerklemmen 10 und 11 müssen gebrückt werden. Die Wohnungsstation wird an den Klemmen FV-FV (11/12) angeschlossen. (siehe nebenstehende Abbildung)

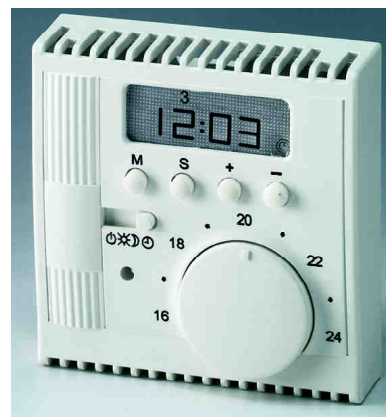
Anschlußklemmen Regler Typ 20..



Wohnungsstation 2501

Wohnungsstation Typ 2601, mit Uhr

Zusätzlich zur vorgenannten Funktionsweise verfügt die Wohnungsstation 2601 über eine Digitalschaltuhr. Diese Schaltuhr übernimmt die Umschaltung der Betriebsart des Reglers 2124, so dass die Schaltuhr des Regler nicht mehr in Funktion ist und entfernt werden muß (Als Zubehör ist eine Abdeckung für den Uhrenausschnitt erhältlich). Der Wahlschalter des Reglers ist in die Position „Uhr“ zu schalten.



Hinweis!

Bitte beachten Sie, dass die Wohnungsstation Typ 2601 ausschließlich an den Digital-Regler Typ 2124 angeschlossen werden kann und die Polarität der Zuleitungen nicht vertauscht werden darf!

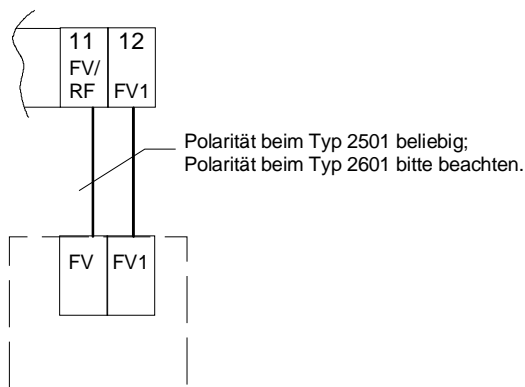
Anschluß der Wohnungsstation Typ 2501 bzw. Typ 2601 an den Digital-Regler 2124

Die Wohnungsstation wird an den Klemmen FV/RF - FV1 (11-12) angeschlossen.

Bei Anschluß der Wohnungsstation Typ 2601 ist die richtige Polarität zu beachten.

(siehe nebenstehende Abbildung)

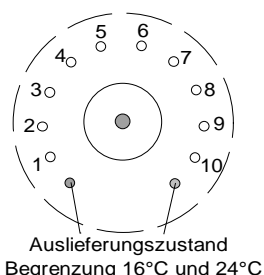
Anschlußklemmen Regler Typ 2124



Wohnungsstation 2501 oder 2601

Regelbereich:

Mit dem Stellknopf auf der Frontseite ist der Sollwert der Raumtemperatur im Bereich von 16°C ...24°C einstellbar. Der Einstellbereich kann mechanisch in Schritten von ca. 0,7° eingegrenzt werden. Die Begrenzung erfolgt durch Stifte, die unter dem Stellknopf in eine entsprechende Bohrung des Gehäusedeckels gesteckt werden.



Beispiel:

Zur Festlegung eines Einstellbereiches von ca. 17,5° bis 20,5°C werden die Stifte in die Position 2 und in die Position 6 versetzt.

Die Wohnungsstation läßt sich in nachfolgend aufgeführte Schalterprogramme einbauen: *Busch-Jäger*, Serie Impuls. *Jung*; Serie LS990 und Serie Edelstahl. *Kopp*; Serie Rio. *Popp*; Serie Pallas. *Siemens*; Serie Studio und Serie Fläche. *GIRA*; Serie S-Color*, Serie Standard* und Serie Trias*. *Bauhaus*; Serie Volto-Mat/Meran.

*= für UP-Montage ist eine Nachbearbeitung des Rahmens erforderlich.

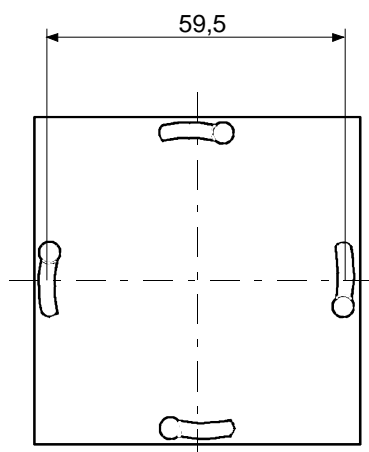
Als Zubehör ist bei Bedarf auch ein Einzeleinbaurahmen (weiß; RAL 9010) erhältlich.

Die Widerstände der Wohnungsstation können mit einem Ohmmeter gemessen werden. Dazu muß der Stellknopf auf 20°C gedreht werden. Der gemessene Wert muß bei der entsprechenden Raumtemperatur mit dem Wert aus der Tabelle übereinstimmen.

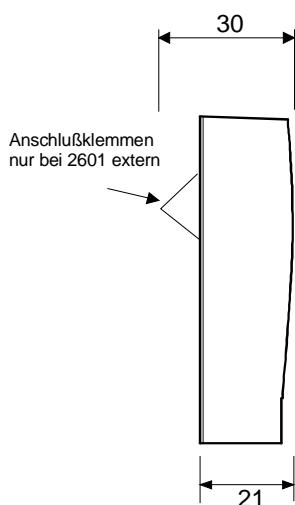
Widerstandswerte Wohnungsstation

°C	Ω	°C	Ω
18	15720	21	14370
19	15260	22	13940
20	14800	23	13520

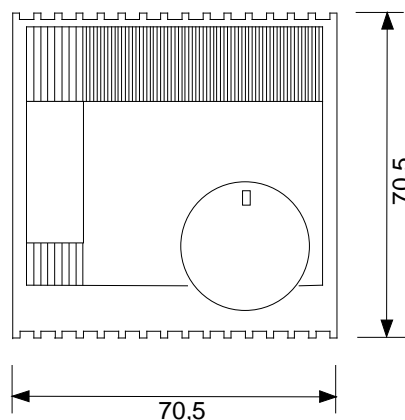
Maßbilder; Angaben in mm



Rückansicht



Seitenansicht



Vorderansicht

Anleitung zur Montage und Demontage der Raumregler Gehäuseabdeckung

Bezeichnungen der abgebildeten

Gehäusebestandteile:

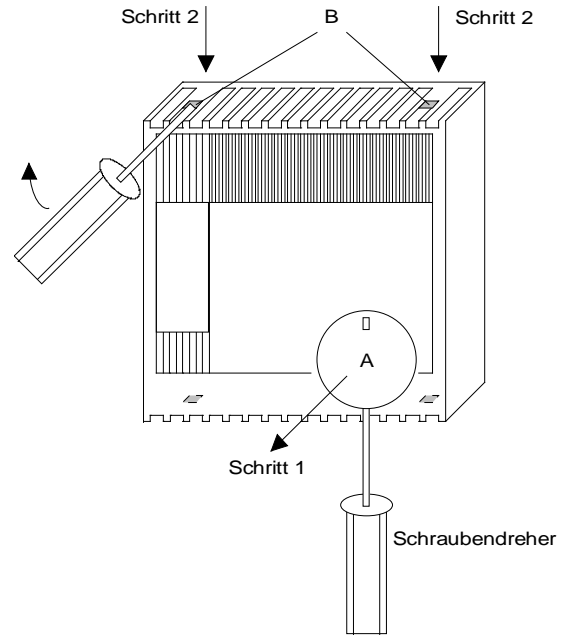
- A Stellknopf; ist in einer Presspassung befestigt
- B federnde Rasthaken; Gehäuseoberseite
- C feste Rasthaken; Gehäuseunterseite

Zur Demontage sollte zunächst der Stellknopf in die Mittelstellung (Markierung oben) gebracht werden.

Schritt 1: Mit einem kleinen Schraubendreher den Stellknopf nach vorne aus der Presspassung hebeln.

Das Gehäuseoberteil ist durch vier Rasthaken mit dem Unterteil verbunden.

Schritt 2: Ziehen Sie das Gehäuseoberteil im oberen Teil nach vorne, gleichzeitig die federnden Rasthaken (B) mit einem kleinen Schraubendreher von oben zur Innenseite hin ausrasten und das Gehäuseoberteil mit einer Kippbewegung vom Gehäuseunterteil abziehen.



Montage

Schritt 1: Das Gehäuseoberteil mit den oberen Führungen auf die oberen Rasthaken aufsetzen.

Schritt 2: Mit einer Kippbewegung und Druck in Richtung Gehäuseunterteil das Gehäuseoberteil in die unteren Rasthaken (C) einrasten.

Schritt 3: Den Stellknopf in der Position „Markierung nach oben“ wieder einsetzen.

